

Ambrogio Robot L400i Deluxe v2020

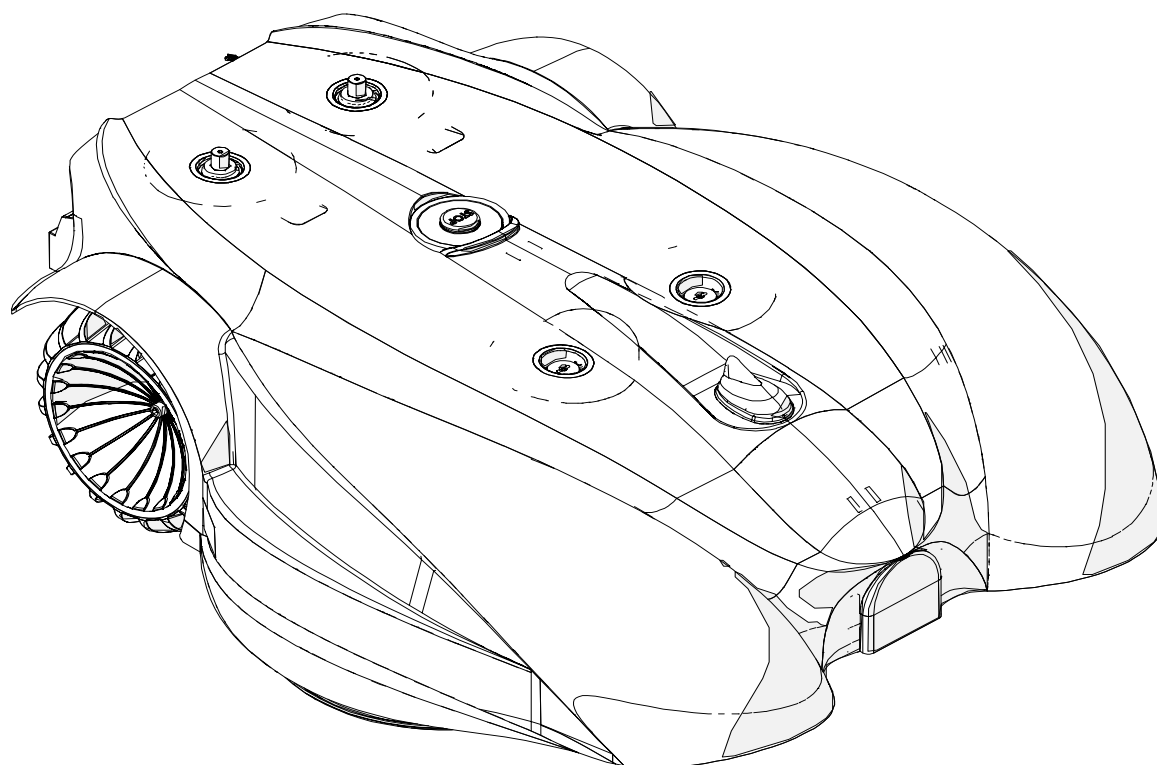
MD-CO-RO-31- Rev. 1.1 - 05/01/2021 - Ambrogio Robot L400i Deluxe v2020

Spare Parts Catalogue

Previous Revision
Current Revision 1.1
From 2021-01

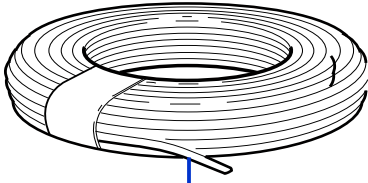
Models Type Included

8400BA0 Ambrogio Robot L400i Basic v2020
8400DE0 Ambrogio Robot L400i Deluxe v2020



Price List. Only for Italy. Delivery cost not included
Listino al pubblico. Trasporto non incluso

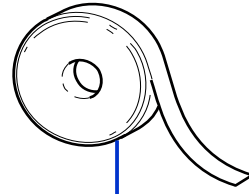




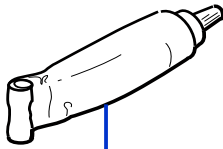
1



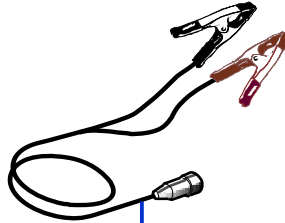
2



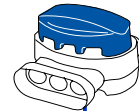
3



4



5



6

Tav. **01** **0**
 Tab.
 Taf.

Prezzo 22% IVA Inclusa. Price with 22% VAT Included.

Prezzo senza IVA. Price without VAT


Rif.	Code	Qt.in Robot		(IT) Descrizione * (GB) Description	MOQ	Net Price	Public Price
1	CS_E0002OS	1	MT 100	Cavo - Cable	1	44,20	53,92
1	CS_E0002	1	MT 150	Cavo - Cable	1	66,00	80,52
1	CS_E0002_3	1	MT 300	Cavo - Cable	1	133,40	162,75
1	CS_E0002_5	1	MT 500	Cavo - Cable	1	226,50	276,33
1	CS_E0002_10	1	MT 1000	Cavo - Cable	1	453,10	552,78

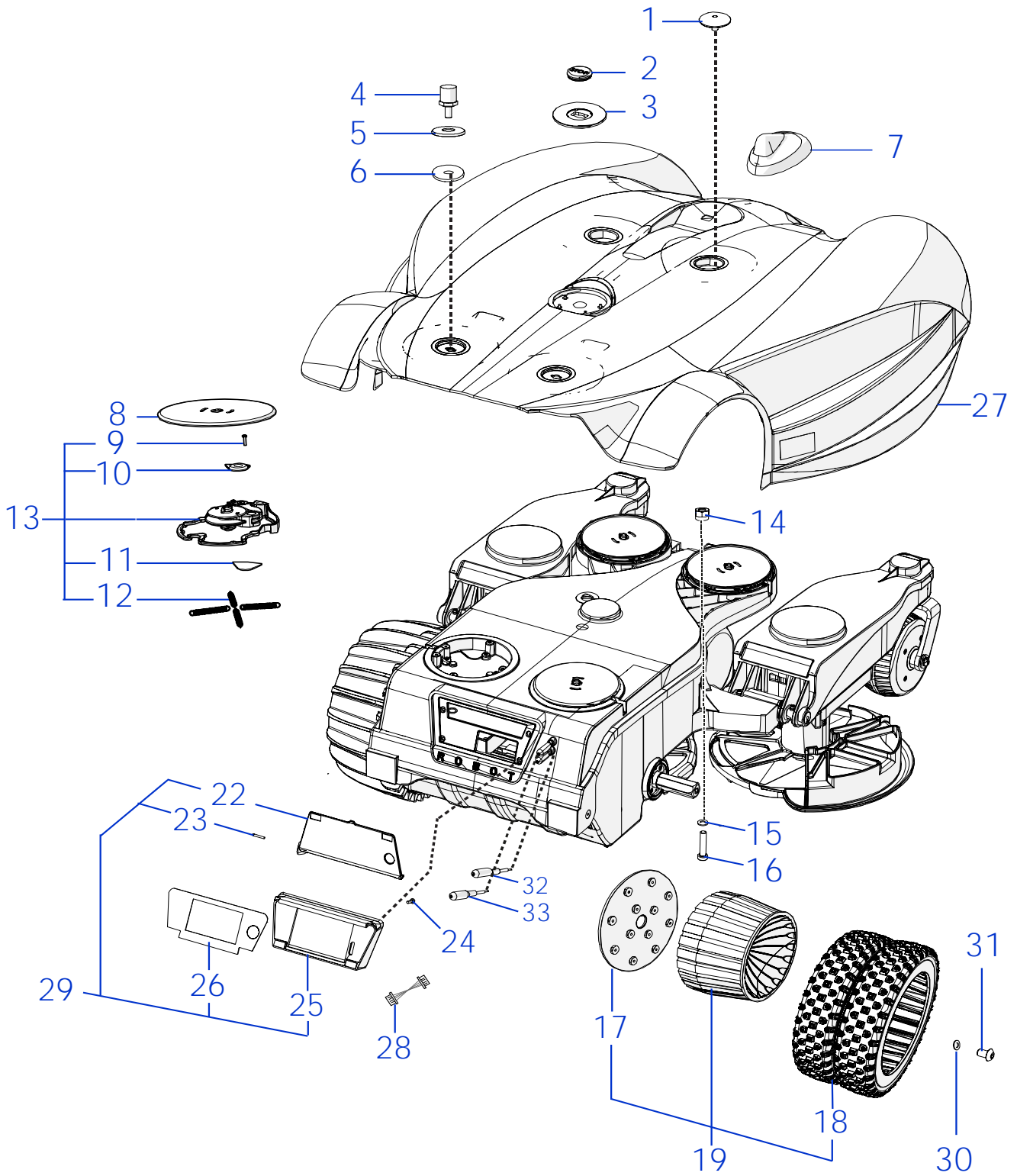
Consegna in 60 giorni dall'ordine - Delivery Time 60 days from order date

2	200A00100A	0-1	(100 Pz)	Conf. Chiodi - Nails Bag	1	11,70	14,27
2	200A00200A	0-1	(200 Pz)	Conf. Chiodi - Nails Bag	1	21,60	26,35
3	CS_C0111	0		Nastro Agglomerante - Stretch Electrical Tape	1	25,60	31,23
4	CS_C0109	0	200 Gr	Grasso - Grease	1	20,30	24,77
5	CB01RICINV3	0		Kit Ricarica Invernale - Kit for Winter Garaging	1	55,20	67,34
6	200A00003	1		(3pcs) - Connettore - Connector	1	4,90	5,98
6	200A00001	0		(10pcs) - Connettore - Connector	1	13,90	16,96
6	200A00050	0		(50pcs) - Connettore - Connector	1	57,60	70,27

Solo per rivenditori
 Only for dealer

Code	(IT) Descrizione * (GB) Description	MOQ	Net Price
CS_BT_USB	Convertitore USB-Bluetooth - USB-Bluetooth Converter	1	40,00 No discount



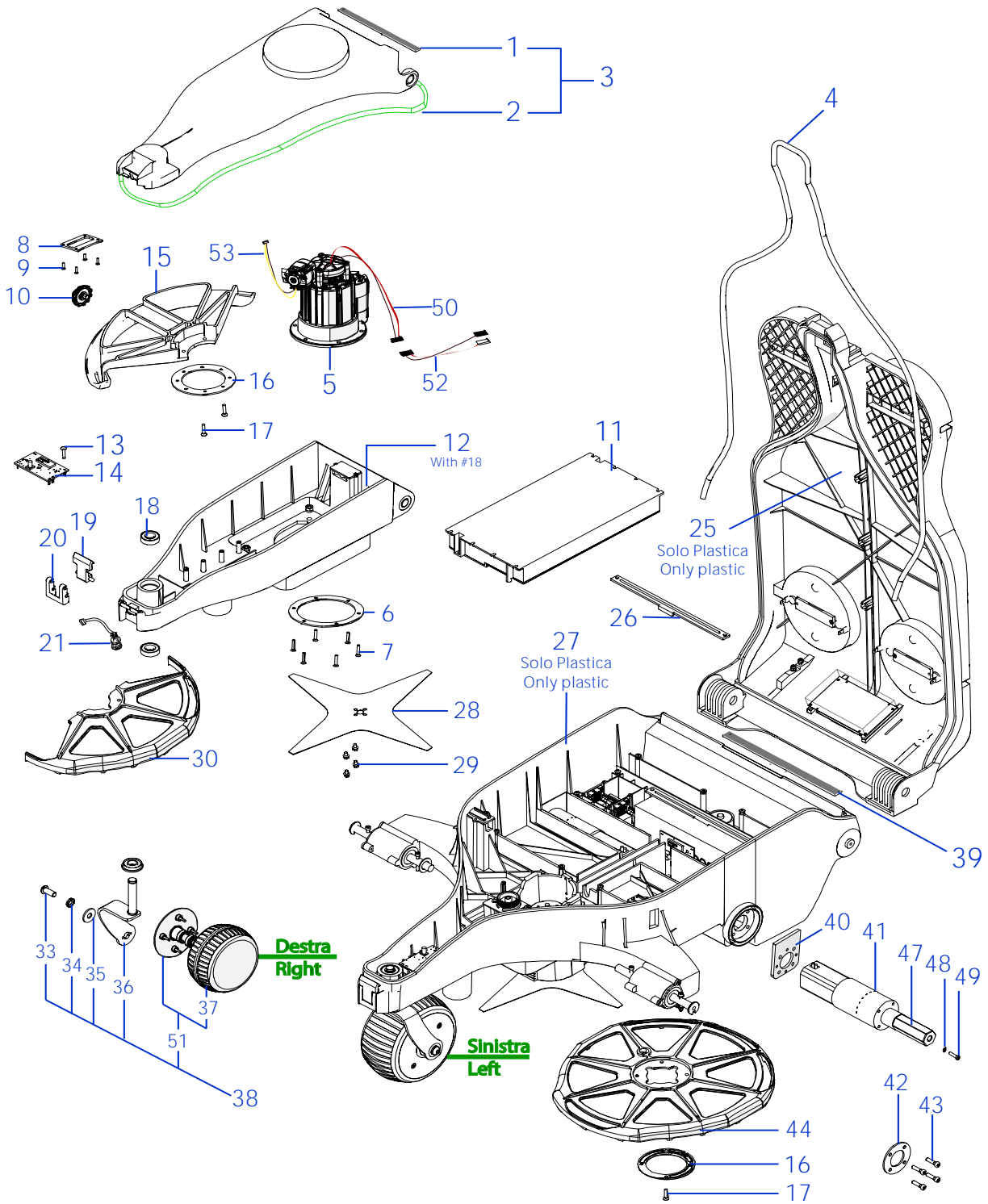


Tav. **02**
 Tab. **0**
 Taf.

Prezzo 22% IVA Inclusa. Price with 22% VAT Included.

Prezzo senza IVA. Price without VAT

Rif.	Code	Qt.in Robot		(IT) Descrizione * (GB) Description	MOQ	Net Price	Public Price
1	400Z10900A	2		Vite - Screw	1	11,70	14,27
2	110E01300B	1		Tasto Stop - Stop key	1	30,80	37,58
3	400Z51500A	1		Adattatore - Adapter	1	9,20	11,22
4	030Z03400A	2		Pomello di ricarica - Recharging Bolt	1	11,70	14,27
5	030Z03100A	2		Anello - Ring	1	6,15	7,50
6	025_D0080.4	4		Guarnizione - Gasket	1	3,30	4,03
7	C01268	1		Antenna GPS/GPRS - GPS/GPRS Antenna	1	86,00	104,92
8	110Z23800B	4		Copertura - Cover	1	6,15	7,50
9	C01627	8		Vite - Screw	10	4,90	5,98
10	110Z21900A	4		Tappo - Cap	1	3,10	3,78
11	400Z47300A	4		Spessore - Spacer	1	4,90	5,98
12	400Z46000A	16		Molla - Spring	10	19,80	24,16
13	400Z36900A	4		Gruppo Urto - Bump Group	1	53,20	64,90
14	C00650	2		Dado - Bolt	10	8,00	9,76
15	C00075	2		Rondella - Washer	100	10,30	12,57
16	C00697	2		Vite - Screw	10	8,40	10,25
17	400Z01100A	2		Coperchio interno - Internal cover	1	6,00	7,32
18	400Z55800A	2		Copertone in gomma - Rubber tire	1	to enduser	110,00
19	400Z55600A	2		Ruota trazione - Traction wheel	1	to enduser	158,00
22	400Z51100A_R	1		Cover display - Displayu cover	1	9,60	11,71
23	300Z35400A	2		Vite - Screw	8	10,00	12,20
24	C00690	4		Vite - Screw	10	5,80	7,08
25	300Z37700A_R	1		Supporto display - Display Support	1	9,60	11,71
26	300Z36200A	1		Pellicola display - Display film	1	26,00	31,72
27	450A19002R	1	L400i Deluxe v2020	Gruppo Calotta Carbon - Carbon Cap Set	1	1.300,00	1.586,00
28	300Z31200A	1		Prolunga tastiera - Keyboard pronge	1	16,20	19,76
29	300Z36300A	1		Gruppo supporto display - Display holder kit	1	70,00	85,40
30	C00217	2		Rondella - Washer	10	7,60	9,27
31	C02251	2		Vite - Screw	10	28,00	34,16
32	CS_D0094	1		Pomello Pioggia - Rain Contact	1	17,20	20,98
33	CS_D0095	1		Pomello Pioggia Eccentrico - Excentrical Rain Contact	1	19,30	23,55

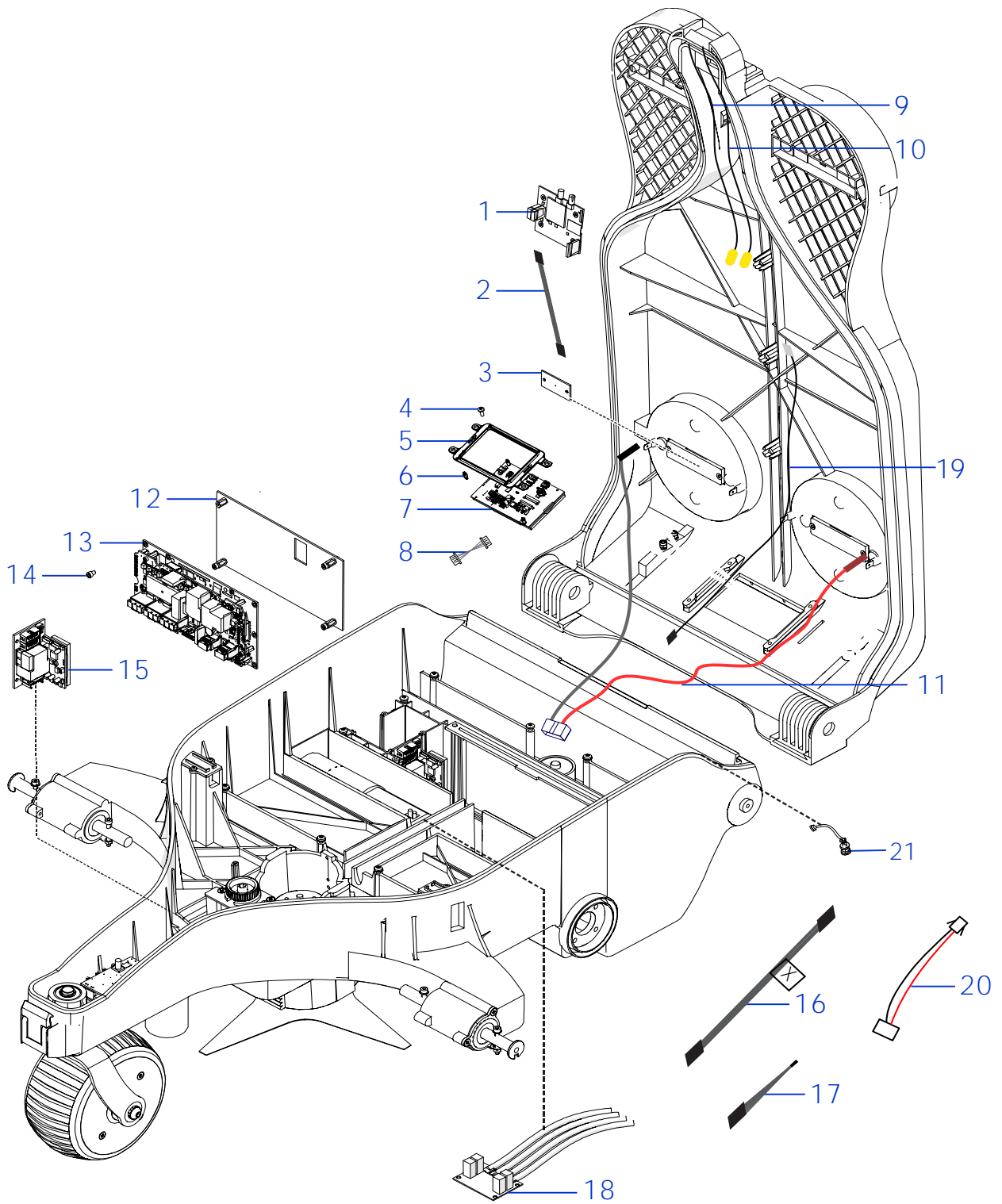


Tav. **03** 0
 Tab.
 Taf.

Prezzo 22% IVA Inclusa. Price with 22% VAT Included.

Prezzo senza IVA. Price without VAT

Rif.	Code	Qt.in Robot		(IT) Descrizione * (GB) Description	MOQ	Net Price	Public Price
1	400Z18600A	2		Guarnizione - Gasket	10	11,10	13,54
2	400Z18500A	2		Guarnizione - Gasket	1	8,20	10,00
3	400D00019	2		Cover Braccio - Arm Cover	1	34,80	42,46
4	C00983	1		Guarnizione - Gasket	1	10,30	12,57
5	075Z37600A	3		Motore lama - Blade motor	1	280,00	341,60
6	400Z56900A	3		Ghiera bloccaggio - Anchorage ring	1	12,00	14,64
7	C02427	18		Vite - Screw	10	8,00	9,76
8	401Z05501A	2		Supporto ruota - Wheel support	1	8,10	9,88
9	C01337	8		Vite - Screw	10	4,00	4,88
10	400Z57300A	2		Ruota - Wheel	1	18,00	21,96
11	300Z20800A	4	Lithium (25.9V 15A)	(Type B) - Batteria - Battery	1	to enduser	560,00
12	400Z60800A	2		Chassis inferiore braccio - Arm lower chassis	1	39,00	47,58
13	C00607	16		Vite - Screw	100	30,20	36,84
14	400E04300A	2		(RX-C1) Ricevitore - Receiver	1	123,00	150,06
15	400Z57000A	2		Proteggi lama esterno - External blade guard	1	34,00	41,48
16	400Z57200A	3		Ghiera bloccaggio - Anchorage ring	1	9,00	10,98
17	C00936	24		Vite - Screw	10	6,00	7,32
18	CS_C0016A	6		Cuscinetto - Bearing	1	6,15	7,50
19	110Z01000A	3		Chiusura Superiore - Upper Closing	1	5,95	7,26
20	110Z01100A	3		Chiusura Inferiore - Lower Closing	1	5,95	7,26
21	400E04500A	6		Bobina - Coil	1	40,00	48,80
25	400Z49500A	1		Scocca superiore - Upper Body	1	146,00	178,12
26	200Z03000A	1		Bloccascheda - Board block	1	5,75	7,02
27	400Z56700A	1		Chassis inferiore centrale - Central lower chassis	1	152,00	185,44
28	CS_D0112_02	3	4KF Ø29 Cm	Lama piana a 4 Punte - 4 knives flate blade	1	22,20	27,08
29	C00212	12		Vite - Screw	100	19,50	23,79
30	400Z57101A	1	Right	Proteggi lama interno (dx) - Internal blade guard (dx)	1	9,60	11,71
30	400Z57102A	1	Left	Proteggi lama interno (sx) - Internal blade guard (sx)	1	9,60	11,71
33	C00132	3		Vite - Screw	8	10,05	12,26
34	C00126	3		Rondella Dentata - Toothed Washer	8	6,35	7,75
35	C00100	3		Rondella - Washer	8	6,35	7,75
36	400Z12500A	1		Albero Destro - Right Shaft	1	19,70	24,03
36	400Z17100A	2		Albero Sinistro - Left Shaft	1	19,70	24,03
37	400Z01400A	3		Ø 176 - Copertone - Tire	1	12,30	15,01
38	400Z17700A	1		Gruppo Ruota Destra - Right Wheel Group	1	69,60	84,91
38	400Z17900A	2		Gruppo Ruota Sinistra - Left Wheel Group	1	69,60	84,91
39	400Z18400A	1		Guarnizione - Gasket	10	11,10	13,54
40	400Z45200A	2		Staffa - Support	1	12,80	15,62
41	400Z50400A	2	P52 Brushless	Motoriduttore - Motor Reducer	1	460,00	561,20
42	400Z02600A	2		Supporto Ruota - Wheel support	1	12,10	14,76
43	C00140	8		Vite - Screw	8	10,05	12,26
44	400Z57100A	1		Proteggi lama centrale - Middle blade guard	1	16,00	19,52
47	400Z45400A	1		Esagono - Hexagon	1	38,00	46,36
48	C00070	4		Rondella - Washer	10	2,00	2,44
49	C00111	1		Vite - Screw	10	7,60	9,27
50	051CB05.00	3		Cablaggio motore - Motor wiring	1	14,00	17,08
51	400Z51800A	3		Gruppo ruota frontale - Front wheel group	1	38,00	46,36
52	051CB04.01	3		Adattatore cablaggio motore - Motor cabling adapter	1	18,00	21,96
53	400CB03.01	3		Alzalama cablaggio - Blade raiser wiring	1	12,00	14,64

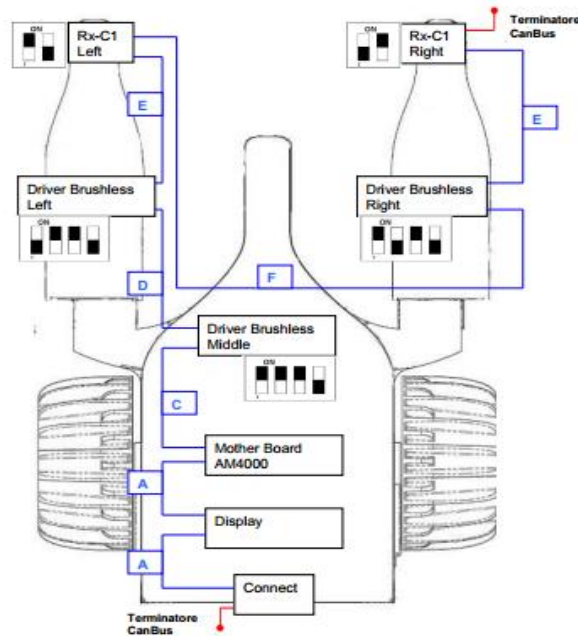


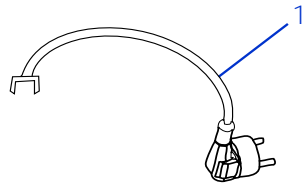
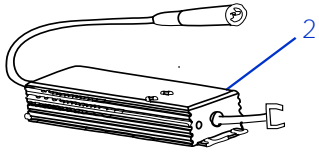
Tav. **04** 0
 Tab.
 Taf.

Prezzo 22% IVA Inclusa. Price with 22% VAT Included.

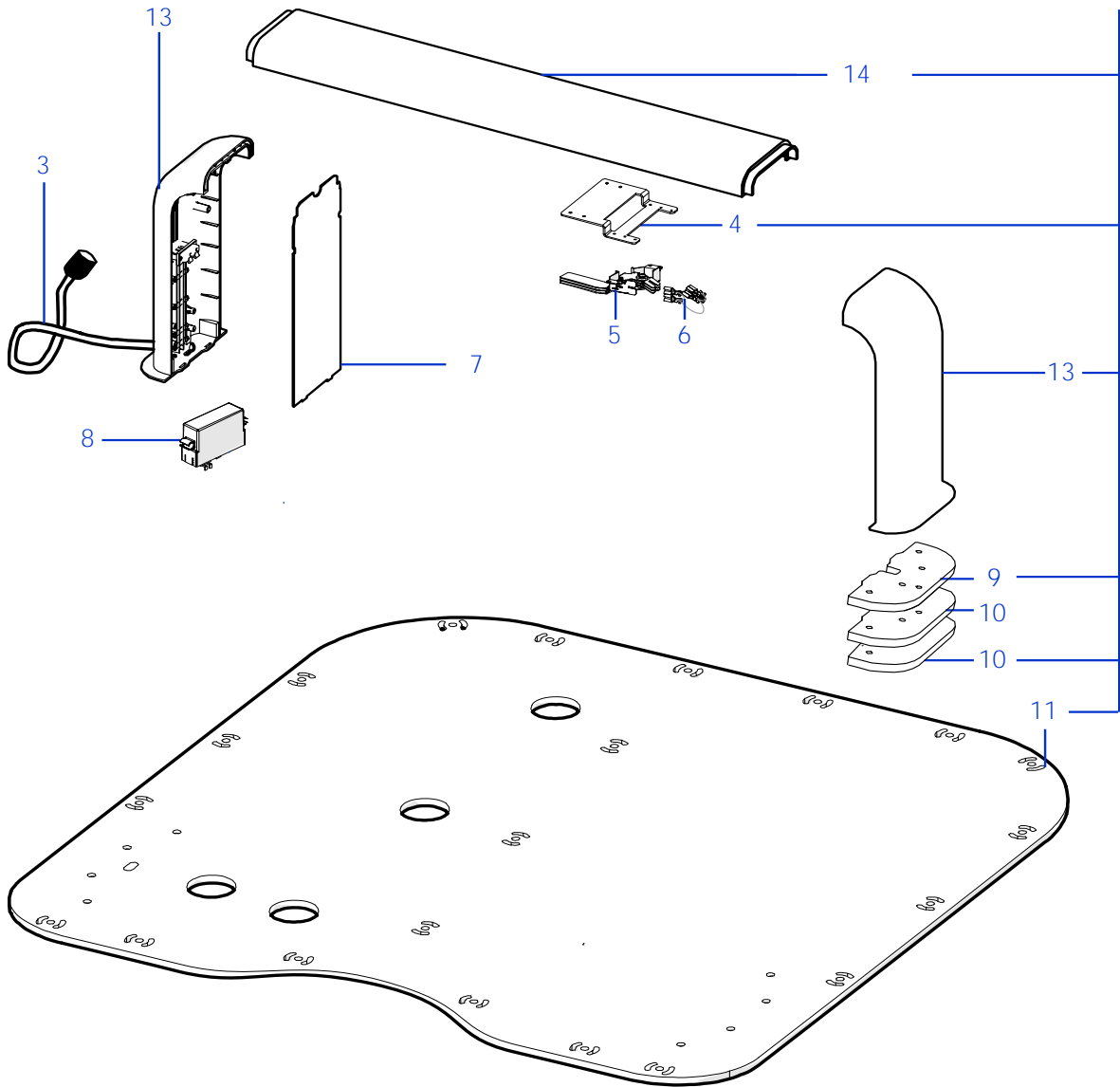
Prezzo senza IVA. Price without VAT

Rif.	Code	Qt.in Robot		(IT) Descrizione * (GB) Description	MOQ	Net Price	Public Price
1	015E00800A	1		Modulo Connect 2G - Connect Module 2G	1	210,00	256,20
1	110E02100A	1		Modulo Connect 3G - Connect Module 3G	1	285,00	347,70
1	015E01100A	1		Modulo Connect 4G - Connect Module 4G	1	285,00	347,70
2	CB10_L400.1	1		Cablaggio - Wiring	1	6,20	7,56
3	CS_E0031_B	2		Scheda Sensore Urto - Bump Board	1	18,80	22,94
4	C00568	1		Vite - Screw	100	17,00	20,74
5	300Z33000A	2		Supporto - Support	1	4,00	4,88
6	C02196	1		Distanziale - Spacer	1	1,00	1,22
7	400Z47700A	1		Display - Display	1	151,20	184,46
8	CB10_L400.1	1	A	Cablaggio - Wiring	1	6,20	7,56
9	CB07_L400.2	1	GPS	Cablaggio GPS - GPS Cabling	1	28,00	34,16
10	CB08_L400.2	1	GSM	Cablaggio - Wiring	1	28,00	34,16
11	400Z50200A	1		Ricarica - Recharge Cabling	1	8,40	10,25
12	400Z50900A	1		Supporto - Support	1	7,20	8,78
13	400E05000A	1		Scheda Madre - Mother Board	1	464,40	566,57
14	C00568	1		Vite - Screw	100	17,00	20,74
15	400E05300A	3		Driver con alzalama - Driver with blade raiser	1	141,00	172,02
16	400CB02.01	1	G ,H, I	Cablaggi CAN-bus - CAN-bus wiring	1	28,00	34,16
17	110E01100A	2		Cablaggio Terminazione CAN - CAN termination cable	1	3,90	4,76
18	400E03600A	1		HUB Batteria - HUB Battery	1	23,70	28,91
19	CB09_L400.2	1	STOP	Cablaggio - Wiring	1	30,00	36,60
20	400CB01.01	1		Cablaggio HUB-Driver - HUB-Driver wiring	1	8,00	9,76
21	110A00100A	2		Bobina - Coil	1	40,00	48,80





15
with ref. 3, 6, 7, 8



Tav. **05** **0**
 Tab.
 Taf.

Prezzo 22% IVA Inclusa. Price with 22% VAT Included.

Prezzo senza IVA. Price without VAT

Rif.	Code	Qt.in Robot		(IT) Descrizione * (GB) Description	MOQ	Net Price	Public Price
1	50_C0008_00	1	Schuko	Cavo Alimentazione - Supply Cable	1	8,00	9,76
1	50_C0004_00	1	USA	Cavo Alimentazione - Supply Cable	1	8,00	9,76
1	50_C0011_00	1	GB	Cavo Alimentazione - Supply Cable	1	8,00	9,76
1	50_C0012_00	1	CH	Cavo Alimentazione - Supply Cable	1	8,60	10,49
2	AMBELPB360-P	1	29.3V 12Ah	Caricabatteria - Battery Charger	1	166,00	202,52
3	CB01_400S2	1		Cavo alimentazione ricarica - Recharging supply cable	1	39,70	48,43
4	030Z15800B	2		Staffa - Bracket	1	13,10	15,98
5	030Z11200A	1		Piastra di Ricarica destra - Right recharging plate	1	29,00	35,38
5	030Z10900A	1		Piastra di Ricarica sinistra - Left recharging plate	1	29,00	35,38
6	CB01_PONTE	2		Cavo Ponte - Bridge Wire	1	6,90	8,42
7	030Z05500A	2		Coperchio Laterale - Lateral cap	1	15,20	18,54
8	051Z30100A	1		Trasmittitore - Transmitter	1	132,00	161,04
9	030Z15300A	2		Distanziale - Spacer	1	14,40	17,57
10	030Z16000A	4		Distanziale - Spacer	1	6,15	7,50
11	030Z12700A	1		Pianale - Base	1	132,00	161,04
13	030Z00100A	1		Arco laterale - Lateral arc	1	22,80	27,82
14	030Z00900A	2		Arco superiore - Upper arc	1	38,00	46,36
15	030Z15900A_18	1		Base Completa - Complete Base	1	451,00	550,22